

本文档的修订内容用左页边的条带注明

SIL 10-TR-99, 修订本 X  
September 08, 2021  
第1页/共23页

主题： 变速箱油液和滤清器更换建议

受影响的型号： Allison商用公路产品，AT 500系列、MT 600系列、HT 700系列、1000和2000系列变速箱、3000 Series™变速箱（包括B300/400和T200/300），4000 Series™变速箱（包括B500和T400/500），TC10®、H 40/50 EP™产品

简介：

重型自动变速器的最佳性能和可靠性会明显受到所用油液和滤清器类型以及这些油液和滤清器更换频率的影响。艾里逊变速箱设计有广泛的程序，包括用于验证油液质量并因此提供具体油液和滤清器更换建议的规范和测试。根据现场研究、排放要求、车辆设计和运行环境的不同，艾里逊变速箱重新调整了建议的油液和滤清器更换间隔。重型自动变速箱更换间隔经修改，更适合现今的操作环境的需求。

**2009 和 2010 年款车型预诊断功能：**

2009年款车型中为1000、2000、3000和4000系列变速箱提供用于监测和延长油液和滤清器寿命的预诊断功能。3000和4000系列变速箱开始使用预诊断功能，序列号为6510822005 (3000)、6520099957 (3000)、6610257671 (4000)、6620007438 (4000)。1000和2000系列变速箱预诊断功能于2008年7月 (MY2009) 首次推出。**MY2009 Allison 预诊断功能只能与Allison批准的TES 668™和TES 295®油液配合使用。**2010年1月Allison预诊断功能与自TCM校准CIN 4C或更高版本 (4C-xxxxx-yyy-z) 起的3000和4000系列变速箱以及所有2010年1月的1000和2000系列变速箱中的TES 668™、TES 295®和TES 389®批准油液兼容。

所有利用预诊断功能的3000和4000系列变速箱都需要使用原装Allison大容量滤清器。所有利用预诊断功能的1000和2000系列变速箱都需要使用原装Allison主控旋压滤清器零件号29539579。1000、2000、3000和4000系列变速箱可能会或可能不会“启用”或启动此功能。此选项要求OEM提供所需的接线和TCM中启用的功能。若要确定是否启用了预诊断功能，请参阅相应的《操作员手册》中的方法。

**参阅表 4 中按系列提供的滤清器/油液更换间隔/油液容量。**

DH / SL4136ZH

5686493

版权所有 © 2021 艾里逊变速箱公司 保留所有权利。

**请注意：**艾里逊变速箱维修信息信件旨在供专业的、受过培训的技术人员使用，而不是供“自己动手维修者”使用。该信件的目的是告知技术人员某些变速箱型号（或序列号范围）可能会出现的情况，或提供信息以帮助某具体艾里逊变速箱得到正确维修。受过适当训练的技术人员拥有设备、工具、安全说明，了解如何正确、安全地工作。该维修信息信件中所描述的情况不一定适用于您的变速箱，您的变速箱也不一定出现所描述的情况。产品演变和信息更新是不可避免的。请向您的授权艾里逊变速箱维修商或经销商了解维修信息信件中所包含的信息对您的具体变速箱是否有用。

## 油液和规格：

油液类型按照相应的性能规格定义。以下变速箱油液类型已批准用于Allison商用公路变速箱产品。

油液类型	建议 ( 预期 ) 用途
<b>TES 668™和TES 295®油液</b> <ul style="list-style-type: none"><li>有关Allison批准的TES 668™和TES 295®油液列表，请参见<a href="http://www.allisontransmission.com">www.allisontransmission.com</a></li></ul>	<ul style="list-style-type: none"><li>一般或恶劣应用</li><li>延长的更换间隔 (2) ( 必需 )</li><li>延长的变速箱保修 (ETC) 策略 ( 必需 )</li><li>预诊断功能 ( 必需 ) MY2009</li></ul>
<b>TES 389®油液</b> <ul style="list-style-type: none"><li>Schedule One TES 389®*</li><li>军用规格油液 ( 仅用于军用车辆 ) (1)</li><li>有关Allison批准的TES 389®油液列表，请参见<a href="http://www.allisontransmission.com">www.allisontransmission.com</a></li></ul>	<ul style="list-style-type: none"><li>一般或恶劣应用</li><li>标准更换间隔 (2)</li><li>预诊断功能 MY2010 (3)</li></ul>

(1) 军用规格油液仅批准用于 3000、4000、AT、MT 和 HT 系列产品的军用应用，且严禁用于 1000 和 2000 系列变速箱产品。  
(2) 油液和滤清器更换间隔是由变速箱型号、工况 ( 作用周期 ) 和油液类型 ( 参见附表 ) 决定的。注意：放油间隔是以 100% 加注Allison批准的油液为基础的。油液更换间隔可根据油液分析和车队数据进行调整。详情请参阅维修信息信函 (SIL) 17-TR-96。  
(3) 预诊断功能仅适用于Allison批准的TES 668™、TES 295®和TES 389®油液。

根据当地条件、工况恶劣程度或作用周期可能需要或大或小的油液更换间隔，这与艾里逊变速箱发布的建议油液更换间隔不同。艾里逊变速箱建议客户将油液分析用作确定油液更换间隔的主要方法。在没有油液分析程序时，应该使用图表中列出的油液更换间隔。

对于未在此文件中列出的型号信息，请致电Allison技术支持中心：1-800-252-5283。

有关油液分析和变速箱油液常识的其他信息，请参阅发行号为GN2055EN的Allison最新版，“自动变速箱油液技术指南”和SIL 17-TR-96。

## 未经批准的油液

DEXRON®-III和DEXRON®-VI油液不再获准用于商用公路变速箱产品，已从所有Allison批准的TES 389®油液列表中删除。TES 228® ( C4型 ) 油液不再获准用于商用公路变速箱产品，已从Allison批准的TES 389®油液列表中删除。

## Allison油液和滤清器用于延长的变速箱保修 (ETC)

必须使用指定的油液和原装Allison滤清器，才有资格获得延长的变速箱保修。当使用未经批准的油液和非原装滤清器时，此保修将无效。

## 变速箱油液混合物指南

采用TES 668™或TES 295®油液和Allison批准的TES 389®油液混合物的变速箱必须遵守针对Allison批准的TES 389®的油液/滤清器更换建议。在第二次换油时，若客户重新安装了TES 668™或TES 295®，则必须遵守 100% TES 668™或TES 295®批准油液的油液/滤清器更换建议。

## 油液更换机器：

由于各种变化和不一致性，可能不能保证百分之百地清除所使用的油液，所以不建议使用油液更换机器。

**3000和4000系列以及H 40/50 EP™滤清器：**

全新原装Allison大容量滤清器从以下序列号开始投入生产：

6510670912 (3000) 6610205144 (4000) 7110001551 (H 40/50 EP™) 6520067342 (3000) 6620002521 (4000)

**大容量滤清器：**

原装Allison 3000和4000系列以及H 40/50 EP™大容量滤清器从2006年7月开始投入生产。大容量滤清器在与Allison批准的TES 668™或TES 295®油液配合使用时允许延长滤清器更换间隔。大容量滤清器可以通过印在滤清器端盖上的零件号29558294或零件号29558295予以识别。以前的Allison 3000和4000系列以及H 40/50 EP™滤清器可以通过印在滤清器端盖上的零件号29538231或零件号29538232予以识别。

**表 1. 滤清器套件**

系列	大容量滤清器套件
3000 和 4000	29558328 ( 2英寸 )
	29558329 ( 4英寸 )
H 40/50 EP™	29545785



**注意：**延长的3000和4000系列变速箱Allison批准的TES 668™或TES 295®油液和滤清器更换间隔仅适用于原装Allison大容量滤清器。滤清器必须在建议间隔的时间或之前更换。

### 初始变速箱滤清器更换计划 ( 生产/ReTran® )

\*3000和4000系列变速箱 — 主滤清器 5000英里 ( 8000公里 ) /200小时

\*3000和4000系列变速箱ReTran® — 主滤清器 5000英里 ( 8000公里 ) /200小时

H 40/50 EP™产品旋压主控滤清器 5000 英里 ( 8000 公里 ) /200 小时

AT 辅助滤清器 5000 英里 ( 8000 公里 ) /200 小时

MT 辅助滤清器 5000 英里 ( 8000 公里 ) /200 小时

\*从 序列号6510670912、序列号6610205144、序列号6520067342、序列号6620002521 和  
序列号9320005689、序列号9370006284、序列号9420006679、序列号9470005459 开始不再需要

### 1000、2000、3000和4000系列小时与与里程表

表 2 ( 2000/3000 小时为基础的维护 ) 和表 3 ( 4000/6000 小时为基础的维护 ) 根据Allison为Allison批准的TES 668™或TES 295®油液所建议的更换间隔列出了等效里程。例如，高班次密度的工况或车辆通常在达到建议里程限制之前会先达到 6000/3000 小时的更换限制。

配备了 B500R 并以 7 英里/小时 ( 11 公里/小时 ) 平均速度运行的运输车就是一个例子。为运输工况中配备了 2 英寸控制模块且使用TES 668™或TES 295®油液的 B500R 建议的油液/滤清器更换间隔是 150000 英里/240000 公里 /6000 小时或 48 个月，以先到者为准。根据表 3 小时与里程图，以 7英里/小时 ( 11 公里/小时 ) 的速度运行的车辆会在 6000 小时内行驶约 42000 英里 ( 66000 公里 )。如果利用里程表确定变速箱油液和滤清器更换时间，则该车应该每 42000 英里 ( 66000 公里 ) 更换一次油液，每 21000 英里 ( 33000 公里 ) 更换一次滤清器。

若要估计平均英里时速，可用通常一天行驶的总距离除以行驶这段距离所用的时间。例如，平均每天用 8 小时行驶 96 英里 ( 155 公里 ) 的车辆平均速度为 12英里/小时 ( 19 公里/小时 )。

表 2. 2000 和 3000 小时为基础的维护 — 小时与里程

2000 小时为基础的维护				3000 小时为基础的维护			
公里/小时平均值	公里等效值	英里/小时平均值	英里等效值	公里/小时平均值	公里等效值	英里/小时平均值	英里等效值
5	10000	3	6000	5	15000	3	9000
6	12000	4	8000	6	18000	4	12000
8	16000	5	10000	8	24000	5	15000
10	20000	6	12000	10	30000	6	18000
11	22000	7	14000	11	33000	7	21000
13	26000	8	16000	13	39000	8	24000
14	28000	9	18000	14	42000	9	27000
16	32000	10	20000	16	48000	10	30000
18	36000	11	22000	18	54000	11	33000
19	38000	12	24000	19	57000	12	36000
21	42000	13	26000	21	63000	13	39000
23	46000	14	28000	23	69000	14	42000
24	48000	15	30000	24	72000	15	45000
26	52000	16	32000	26	78000	16	48000
27	54000	17	34000	27	81000	17	51000
29	58000	18	36000	29	87000	18	54000
31	62000	19	38000	31	93000	19	57000
32	64000	20	40000	32	96000	20	60000
34	68000	21	42000	34	102000	21	63000
35	70000	22	44000	35	105000	22	66000
37	74000	23	46000	37	111000	23	69000
39	78000	24	48000	39	117000	24	72000
40	80000	25	50000	40	120000	25	75000

表 3. 4000 和 6000 小时为基础的维护 — 小时与里程

4000 小时为基础的维护				6000 小时为基础的维护			
公里/小时平均值	公里等效值	英里/小时平均值	英里等效值	公里/小时平均值	公里等效值	英里/小时平均值	英里等效值
5	20000	3	12000	5	30000	3	18000
6	24000	4	16000	6	36000	4	24000
8	32000	5	20000	8	48000	5	30000
10	40000	6	24000	10	60000	6	36000
11	44000	7	28000	11	66000	7	42000
13	52000	8	32000	13	78000	8	48000
14	56000	9	36000	14	84000	9	54000
16	64000	10	40000	16	96000	10	60000
18	72000	11	44000	18	108000	11	66000
19	76000	12	48000	19	114000	12	72000
21	84000	13	52000	21	126000	13	78000
23	92000	14	56000	23	138000	14	84000
24	96000	15	60000	24	144000	15	90000
26	104000	16	64000	26	156000	16	96000
27	108000	17	68000	27	162000	17	102000
29	116000	18	72000	29	174000	18	108000
31	124000	19	76000	31	186000	19	114000
32	128000	20	80000	32	192000	20	120000
34	136000	21	84000	34	204000	21	126000
35	140000	22	88000	35	210000	22	132000
37	148000	23	92000	37	222000	23	138000
39	156000	24	96000	39	234000	24	144000
40	160000	25	100000	40	240000	25	150000

表 4. 滤清器/油液更换间隔/油液容量

1000 和 2000 系列	滤清器	更换间隔	请参阅 <a href="#">附录 A</a>
		滤清器类型和零件号	请参阅 <a href="#">附录 A</a>
	油液	更换间隔	请参阅 <a href="#">附录 A</a>
		油液容量	请参阅 <a href="#">附录 A</a>
3000 和 4000 系列	滤清器	更换间隔	请参阅 <a href="#">附录 B</a>
		滤清器和垫片套件	请参阅 <a href="#">附录 B</a>
	油液	更换间隔	请参阅 <a href="#">附录 B</a>
		油液容量	请参阅 <a href="#">附录 B</a>
		Allison 冷却器/储能器的额外加注	请参阅 <a href="#">附录 B</a>
TC10	滤清器	更换间隔	请参阅 <a href="#">附录 C</a>
		滤清器和垫片套件	请参阅 <a href="#">附录 C</a>
	油液	更换间隔	请参阅 <a href="#">附录 C</a>
		油液容量	请参阅 <a href="#">附录 C</a>
H 40/ 50 EP™ 产品	滤清器	更换间隔	请参阅 <a href="#">附录 D</a>
		滤清器和垫片套件	请参阅 <a href="#">附录 D</a>
	油液	更换间隔	请参阅 <a href="#">附录 D</a>
		油液容量	请参阅 <a href="#">附录 D</a>
AT 500 系列	滤清器	更换间隔	请参阅 <a href="#">附录 E</a>
		滤清器和垫片套件	请参阅 <a href="#">附录 E</a>
	油液	更换间隔	请参阅 <a href="#">附录 E</a>
		油液容量	请参阅 <a href="#">附录 E</a>
MT 600 系列	滤清器	更换间隔	请参阅 <a href="#">附录 F</a>
		滤清器和垫片套件	请参阅 <a href="#">附录 F</a>
	油液	更换间隔	请参阅 <a href="#">附录 F</a>
		油液容量	请参阅 <a href="#">附录 F</a>
HT 700 系列	滤清器	更换间隔	请参阅 <a href="#">附录 G</a>
		滤清器和垫片套件	请参阅 <a href="#">附录 G</a>
	油液	更换间隔	请参阅 <a href="#">附录 G</a>
		油液容量	请参阅 <a href="#">附录 G</a>

版权所有 © 2021 艾里逊变速箱公司 保留所有权利。

## 附录 A. 1000/2000 的滤清器更换/油液更换间隔

表 5. 建议的滤清器/油液更换间隔

注意：请参阅表 6 了解有关滤清器类型/零件号的信息和表 7 了解有关油液容量的信息。

注意：必须在达到建议的里程数、月数或工作小时数之时或之前（以先到者为准）更换油液和滤清器。

注意：根据当地条件、工况恶劣程度或作用周期可能需要或大或小的油液更换间隔，这与艾里逊变速箱发布的建议油液更换间隔不同。艾里逊变速箱建议客户将油液分析用作确定油液更换间隔的主要方法。在没有油液分析程序时，应该使用图表中列出的油液更换间隔。

1000/2000系列油液和滤清器更换间隔建议						
		TCM中的预诊断已关闭或未校准		预诊断已关闭		
		作用周期	Allison批准的TES 668™和/或TES 295®油液	Allison批准的TES 389®油液	Allison批准的TES 668™和/或TES 295®油液	Allison批准的TES 389®油液
油液		一般*	150000英里 (240000公里) 4000小时 48个月	50000英里(80000公里) 2000小时 24个月	当控制器指示或 48个月， 以先到者为准	当控制器指示或 24个月， 以先到者为准 (MY2010)
		恶劣**	75000英里 (120000公里) 3000小时 36个月	12000英里(20000公里) 500小时 6个月		
滤清器	旋压主控 滤清器	通用*	50000英里(80000公里) 2000小时 24个月	50000英里(80000公里) 2000小时 24个月	当控制器指示或 48个月， 以先到者为准	当控制器指示或 24个月， 以先到者为准 (MY2010)
		恶劣**	50000英里(80000公里) 2000小时 24个月	12000英里(20000公里) 500小时 6个月		
	内置滤清器	所有	大修	大修	大修	大修
<p>注意：TES 389®不能在MY09中使用。</p> <p>注意：所有低于100%浓度TES 668™和/或TES 295® Allison批准油液的油液被视为混合物，应使用Schedule One TES 389®更换间隔。此外，混合物不得与预诊断功能一起使用。</p> <p>*一般工况：所有未归类为恶劣的工况 **恶劣工况：公路用车/非公路用车、垃圾车、城际运输车以及班车</p>						



表 6. 滤清器类型/零件号

滤清器	
滤清器类型	零件号
主控制	29539579
浅吸油盘*	29542833、29537965**
深吸油盘*	29542824
* 仅大修 ** 请参见 SIL 12-1K2K-10，浅吸油盘滤清器的互换	

表 7. 油液容量

注意：主控滤清器的漏油近似值（旋压式）= 0.47 升 (1 品脱)

容量（近似值）*		
油底壳类型	首次加注**	重新加注**
	升 (夸脱)	升 (夸脱)
标准型	14 (14.8)	10 (10.6)
浅型	12 (12.7)	7 (7.4)
* 油液加注容量取决于车辆配置。最终油液容量必须由量油尺油位决定（请参见机械师技巧MT3190EN、MT4007EN第1节或“保养和维护”下方的操作手册。 ** 近似容量，不包括外部管路、冷却器和软管。		

## 附录 B. 3000/4000 的滤清器更换/油液更换间隔

**表 8. 建议的滤清器更换/油液更换间隔**

**注意：**请参阅表 9 了解有关滤清器和垫片套件的信息，表 10 了解油液容量信息，表 11 了解有关Allison冷却器/储能器额外加注的信息和图 1 了解有关放油塞位置、滤清器位置和控制模块尺寸的信息。

**注意：**必须在达到建议的里程数、月数或工作小时数之时或之前（以先到者为准）更换油液和滤清器。

**注意：**根据当地条件、工况恶劣程度或作用周期可能需要或大或小的油液更换间隔，这与艾里逊变速箱发布的建议油液更换间隔不同。艾里逊变速箱建议客户将油液分析用作确定油液更换间隔的主要方法。在没有油液分析程序时，应该使用图表中列出的油液更换间隔。

3000/4000系列油液和滤清器更换间隔建议					
		TCM中的预诊断已关闭或未校准		预诊断已关闭	
	作用周期	Allison批准的TES 668™和/或TES 295®油液	Allison批准的TES 389®油液	Allison批准的TES 668™和/或TES 295®油液	Allison批准的TES 389®油液
油液	一般*	300000英里 (480000公里) 6000小时 48个月	25000英里(40000公里) 1000小时 12个月	当控制器指示或60个月时，以先到者为准	当控制器指示或24个月，以先到者为准
	恶劣**	150000英里 (240000公里) 6000小时 48个月	12000英里(20000公里) 500小时 6个月		
* 一般工况：所有未归类为恶劣的工况					
** 恶劣工况：公路用车/非公路用车、垃圾车、城际运输车、班车					

表 8. 建议的滤清器更换/油液更换间隔 (续)

3000/4000系列油液和滤清器更换间隔建议						
		TCM中的预诊断已关闭或未校准			预诊断已关闭	
		作用周期	Allison批准的TES 668™和/或TES 295®油液	Allison批准的TES 389®油液	Allison批准的TES 668™和/或TES 295®油液	Allison批准的TES 389®油液
滤清器	主滤清器	通用*	75000英里 (120000公里) 3000小时 36个月	25000英里(40000公里) 1000小时 12个月	当控制器指示或 60个月时, 以先到者为准	当控制器指示或 24个月, 以先到者为准
		恶劣**	75000英里 (120000公里) 3000小时 36个月	12000英里(20000公里) 500小时 6个月		
	内置滤清器	所有	大修	大修	大修	大修
	润滑油/辅助滤清器	通用*	75000英里 (120000公里) 3000小时 36个月	25000英里(40000公里) 1000小时 12个月	当控制器指示或 60个月时, 以先到者为准	当控制器指示或 24个月, 以先到者为准
恶劣**		75000英里 (120000公里) 3000小时 36个月	12000英里(20000公里) 500小时 6个月			
<p>注意: TES 389®不能在MY09中使用。</p> <p>注意: 所有低于100%浓度TES 668™和/或TES 295® Allison批准油液的油液被视为混合物, 应使用Schedule One TES 389®更换间隔。此外, 混合物不得与预诊断功能一起使用。</p> <p>*一般工况: 所有未归类为恶劣的工况 **恶劣工况: 公路用车/非公路用车、垃圾车、城际运输车以及班车</p>						

表 9. 滤清器和垫片套件

注意: 请参阅图 1 了解有关滤清器的位置和控制模块尺寸的信息。

滤清器和垫片套件	
套件描述	滤清器(高容量)
滤清器套件, 用于2"或7"油底壳的4"维修滤清器	29558328
滤清器套件, 用于4"油底壳的6"维修滤清器	29558329



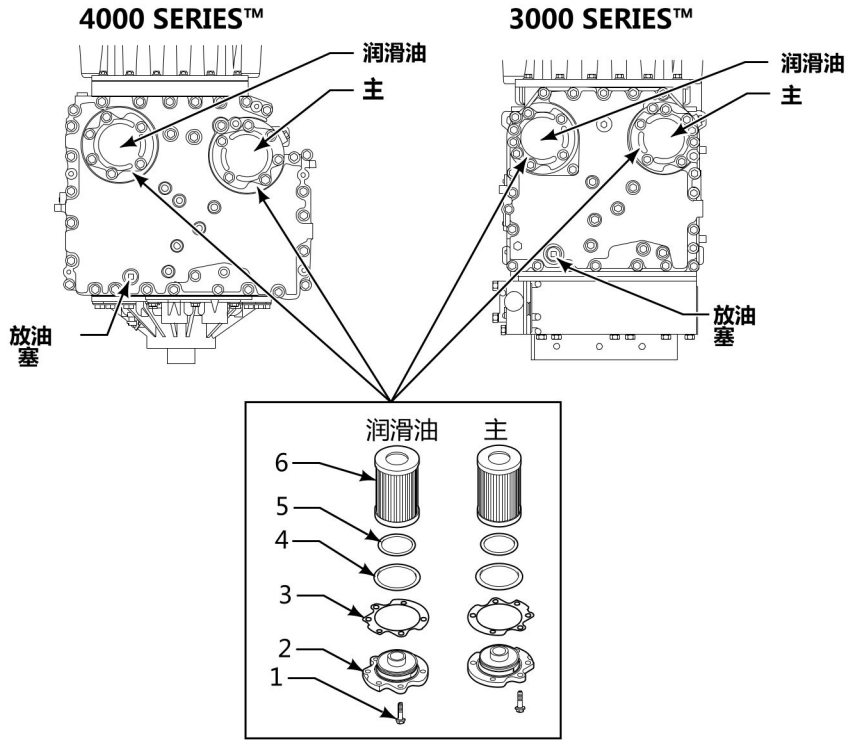
注意：方形切割滤清器盖O形环零件号29501469不再包含在高容量滤清器套件零件号29558328和零件号29558329中。对以前的滤清器盖零件号29507434进行维修时，所需的方形切割滤清器盖O形环必须单独订购。方形切割滤清器盖O形环最初用于1996年1月22日之前制造的变速箱，在3000系列产品系列序列号6510069120或4000系列产品系列序列号6610009730之前。以前的滤清器盖可以通过滤清器盖外侧的零件号进行识别。对于所有配备以前滤清器盖的3000和4000系列产品系列变速箱，每个滤清器盖都需要一个方形切割滤清器盖O形环(4)和一个O形环(5)（请参阅图 1）。O形环(5)包含在上述高容量滤清器套件中。如果配备以前的滤清器盖，一些再制造的变速箱可能需要使用方形切割O形环。

表 10. 油液容量

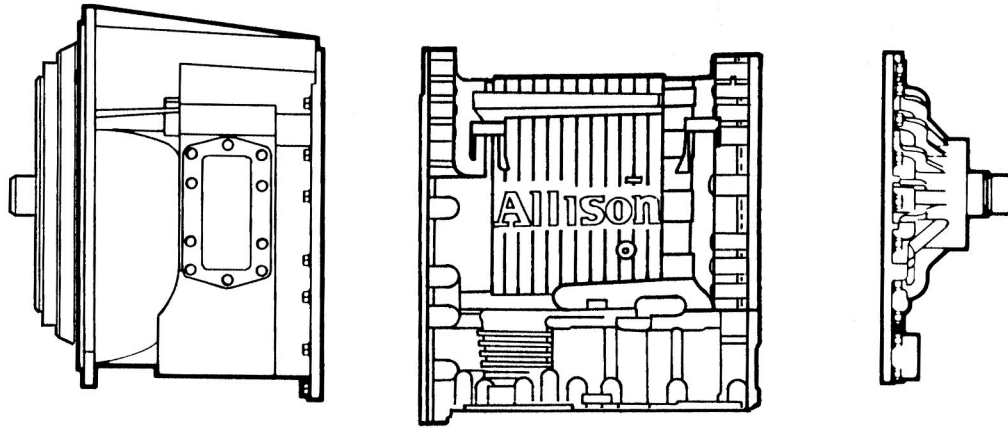
油液容量 (近似值) *			
变速箱油液流失 — 仅更换滤清器： 主滤清器 = 1.9 升 (2 夸脱) 润滑油滤清器 = 7.6 升 (8 夸脱)			
型号	油底壳	首次加注**	重新加注**
		升 (夸脱)	升 (夸脱)
3000	4 英寸	27 (29)	18 (19)
3000	2 英寸	25 (26)	16 (17)
4000	4 英寸***	45 (48)	37 (39)
4000	2 英寸***	38 (40)	30 (31)
* 油液加注容量取决于车辆配置。最终油液容量必须由量油尺油位决定（请参见机械师技巧MT3004EN第1节或“保养和维护”下方的操作手册。 ** 近似容量，不包括外部管路、冷却器和软管 *** 为带 PTO 的变速箱加 2.8 升 (3 夸脱)油液			

表 11. Allison 冷却器/储能器的额外加注

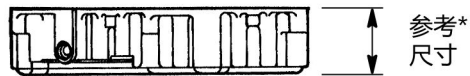
Allison 冷却器/储能器的额外加注		
产品系列	冷却器类型	升 (夸脱)
3000/4000	非缓速器直接安装	1.0 (1.1)
3000/4000	远程/缓速器/油底壳	2.5 (2.6)
3000	缓速器储能器	1.2 (1.3)
4000	直接安装/缓速器	2.1 (2.2)
4000	缓速器储能器	0.6 (0.6)



注意：将所有滤清器盖固定螺栓拧紧至51-61牛·米（38-45磅·英尺）  
 注意：主滤清器和润滑油滤清器标号铸在控制模块的底部  
 注意：4号O形环不再包含在高容量滤清器套件中。



\* 4英寸控制模块尺寸约为3.5英寸  
 2英寸控制模块尺寸约为1.75英寸



参考\*  
 尺寸

图 1. 放油塞/滤清器的位置和控制模块尺寸

## 附录 C. TC10 的滤清器更换/油液更换间隔

表 12. 建议的滤清器更换/油液更换间隔

**注意：**请参阅表 13 了解有关滤清器和垫片套件的信息，表 14 了解油液容量的信息以及图 2 了解有关滤清器和放油塞位置的信息。

**注意：**必须在达到建议的里程数、月数或工作小时数之时或之前（以先到者为准）更换油液和滤清器。

**注意：**根据当地条件、工况恶劣程度或作用周期可能需要或大或小的油液更换间隔，这与艾里逊变速箱发布的建议油液更换间隔不同。艾里逊变速箱建议客户将油液分析用作确定油液更换间隔的主要方法。在没有油液分析程序时，应该使用图表中列出的油液更换间隔。

TC10® 牵引机系列油液和滤清器更换间隔建议				
			TCM中的预诊断已关闭或未校准	预诊断已关闭
		作用周期	Allison批准的TES 295®油液	Allison批准的TES 295®油液
油液		通用	500000英里 (804700公里) 20000小时 60个月	当控制器指示或 60个月时， 以先到者为准
滤清器	内置滤清器	通用	大修	大修
	润滑油/辅助滤清器	通用	500000英里 (804700公里) 20000小时 60个月	当控制器指示或 60个月时， 以先到者为准

\*100%浓度Allison批准的TES 295®油液和Allison滤清器 — 必需

表 13. 滤清器和垫片套件

**注意：**请参阅图 2 查看滤清器位置。

滤清器和垫片套件	
描述	零件号
套件 - 机油滤清器	29554653
机油滤清器*	29558295
O形环, 盖*	29554650
密封件, 放油塞*	24205123
说明书# 350 *	29554750
内部吸滤器**	29551998

\*包含在机油滤清器套件中  
\*\*仅大修

表 14. 油液容量

型号	容量 (近似) *	
	首次加注 **	重注 **
	升 (夸脱)	升 (夸脱)
TC10	49 (52)	38 (40)

\* 注油量取决于车辆配置。最终油液容量必须由量油尺油位决定 ( 请参见机械师技巧MT7119ZH第2节或“保养和维护”下方的操作手册  
 \*\* 近似量，不包括 外部管路。

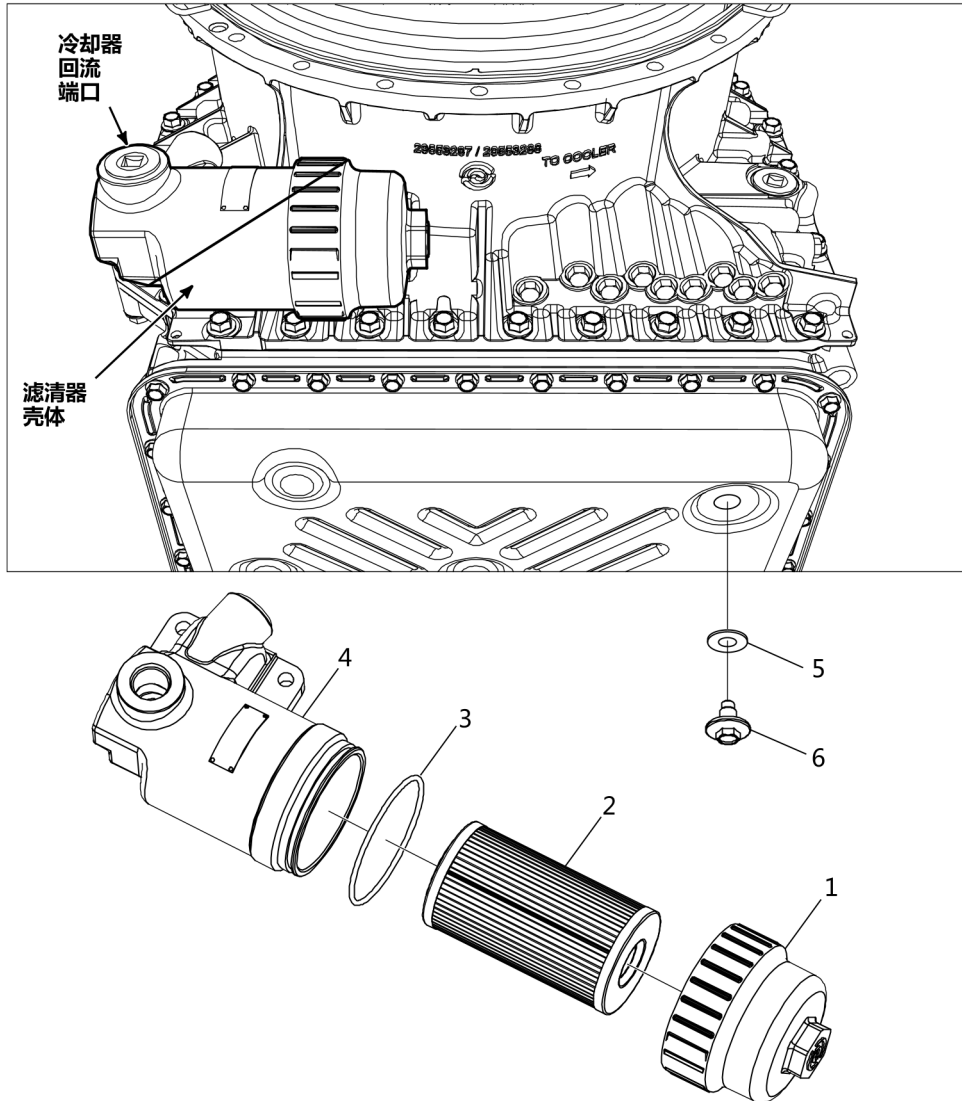


图 2. 放油塞和滤清器位置

370344

## 附录 D. H 40/50 EP 的滤清器更换/油液更换间隔

表 15. 建议的滤清器更换/油液更换间隔

**注意：**2021年7月之前H 40/50 EP™ Drive Unit以前使用的TES 468™油液。

**注意：**请遵照建议的里程数或月数或在此规定时间达到之前（以先到者为准）更换滤清器/油液。

**注意：**H 40/50 EP™ Drive Unit润滑油滤清器延长的更换时间间隔仅在使用艾里逊变速箱大容量滤清器有效。大容量滤清器从序列号7110001551开始投入生产。

**注意：**根据当地条件、工况恶劣程度或作用周期可能需要或大或小的油液更换间隔，这与艾里逊变速箱发布的建议油液更换间隔不同。艾里逊变速箱建议客户将油液分析用作确定油液更换间隔的主要方法。在没有油液分析程序时，应该使用图表中列出的油液更换间隔。

H 40/50 EP油液和滤清器更换间隔建议			
		作用周期	Allison批准的TES 668™*油液
油液		通用	100000英里（160000公里）或 48个月
滤清器	主控滤清器	初始	5000英里（8000公里）或 200小时
		初始之后	50000英里（80000公里）或 24个月
	润滑油滤清器	大容量	100000英里（160000公里）或 48个月
	油底壳/内置滤清器	通用	大修
*100%浓度艾里逊批准的TES 668™油液和艾里逊滤清器 — 必需			

表 16. 滤清器和垫圈套件

**注意：**请参阅图 3 了解有关放油塞和滤清器位置的信息。

滤清器和垫圈套件	
描述	零件号
润滑油滤清器和垫圈套件	29545785
主控滤清器	29539579





## 附录 E. AT 500 系列的滤清器更换/油液更换间隔

表 18. 建议的滤清器更换间隔

**注意：**请参阅表 19 了解有关油液更换间隔的信息，表 20 了解有关滤清器和垫片套件的信息以及表 21 了解有关油液容量的信息。

**注意：**必须在达到建议的里程数、月数或工作小时数之时或之前（以先到者为准）更换滤清器。

滤清器更换间隔							
100%浓度Allison批准的TES 295 <sup>®</sup> 油液*				Allison批准的TES 389 <sup>®</sup> 油液*			
内置滤清器		润滑油/辅助滤清器		内置滤清器		润滑油/辅助滤清器	
通用***	恶劣****	初始 5000英里 (8000公里) 200小时		通用***	恶劣****	初始 5000英里 (8000公里) 200小时	
聚脂滤清器**		通用***†	恶劣****†	聚脂滤清器**		通用***†	恶劣****†
大修	大修	50000英里 (80000公里) 2000小时 24个月	25000英里 (40000公里) 1000小时 12个月	大修	大修	25000英里 (40000公里) 1000小时 12个月	12000英里 (20000公里) 500小时 6个月
丝网滤清器				丝网滤清器			
100000英里 (160000公里) 4000小时 48个月	50000英里 (80000公里) 2000小时 24个月			25000英里 (40000公里) 1000小时 12个月	12000英里 (20000公里) 500小时 6个月		
有关Allison批准的TES 389 <sup>®</sup> 油液列表，请参见 <a href="http://www.allisontransmission.com">www.allisontransmission.com</a> 。							
* 所有100%浓度Allison批准的TES 295 <sup>®</sup> 油液之外的油液都被视为混合物，应使用Allison批准的TES 389 <sup>®</sup> 油液更换间隔。							
*** 一般工况：每英里停车少于一(1)次。							
**** 恶劣工况：每英里停车多于一(1)次。							
** 有关内置聚脂滤清器的详细信息，请参见最新版本的SIL 9-TR-01。							
† 当使用Allison推荐的高效滤清器时，更换间隔为“更换滤清器”灯指示滤清器已经污染或使用期满3年，以先到时间为准。无里程限制。高效滤清器仅批准用于AT/MT/HT系列。							

**表 19. 建议的油液更换间隔**

**注意：**请参阅表 18 了解有关滤清器更换间隔的信息，表 20 了解有关滤清器和垫片套件的信息以及表 21 了解有关油液容量的信息。

**注意：**请遵照建议的里程数、月数或小时数或在此规定时间达到之前（以先到者为准）更换油液。

**注意：**根据当地条件、工况恶劣程度或作用周期可能需要或大或小的油液更换间隔，这与艾里逊变速箱发布的建议油液更换间隔不同。艾里逊变速箱建议客户将油液分析用作确定油液更换间隔的主要方法。在没有油液分析程序时，应该使用图表中列出的油液更换间隔。

油液更换间隔			
100%浓度Allison批准的TES 295®油液*		Allison批准的TES 389®油液*	
通用**	恶劣***	通用**	恶劣***
100000 英里 ( 160000 公里 ) 4000 小时 48 个月	50000 英里 ( 80000 公里 ) 2000 小时 24 个月	25000 英里 ( 40000 公里 ) 1000 小时 12 个月	12000 英里 ( 20000 公里 ) 500 小时 6 个月
有关Allison批准的TES 389®油液列表，请参见 <a href="http://www.allisontransmission.com">www.allisontransmission.com</a> 。			
* 所有100%浓度Allison批准的TES 295®油液之外的油液都被视为混合物，应使用Allison批准的TES 389®油液更换间隔。 ** 一般工况：每英里停车少于— (1) 次。 *** 恶劣工况：每英里停车多于— (1) 次。			

**表 20. 滤清器和垫片套件**

**注意：**请参见最新版本的SIL 9-TR-01 了解更多信息。

滤清器和垫片套件	
油底壳	机油滤清器和垫片套件零件号
97 毫米 (3.8 英寸) 油底壳	29540976
135 毫米 (5.3 英寸) 油底壳	29538489

**表 21. 油液容量**

容量 ( 近似值 ) *	
油底壳深度	首次加注**
	升 ( 夸脱 )
97 毫米 (3.8 英寸) 油底壳	8.5 (9)
135 毫米 (5.3 英寸) 油底壳	15 (16)
* 油液加注容量取决于车辆配置。最终油液容量必须由量油尺油位决定 ( 请参见机械师技巧MT1321EN第1节或“保养和维护”下方的操作手册 ** 近似容量，不包括外部管路和冷却器软管	

## 附录 F. MT 600 系列的滤清器更换/油液更换间隔

表 22. 建议的滤清器更换间隔

**注意：**请参阅表 23 了解有关油液更换间隔的信息，表 24 了解有关滤清器和垫片套件的信息以及表 25 了解有关油液容量的信息。

**注意：**必须在达到建议的里程数、月数或工作小时数之时或之前（以先到者为准）更换滤清器。

**注意：**根据当地条件、工况恶劣程度或作用周期可能需要或大或小的油液更换间隔，这与艾里逊变速箱发布的建议油液更换间隔不同。艾里逊变速箱建议客户将油液分析用作确定油液更换间隔的主要方法。在没有油液分析程序时，应该使用图表中列出的油液更换间隔。

滤清器更换间隔							
100%浓度Allison批准的TES 295 <sup>®</sup> 油液*				Allison批准的TES 389 <sup>®</sup> 油液*			
内置滤清器		润滑油/辅助滤清器		内置滤清器		润滑油/辅助滤清器	
通用**	恶劣***	初始 5000英里 (8000公里) 200小时		通用**	恶劣***	初始 5000英里 (8000公里) 200小时	
大修	大修	通用**†	恶劣***†	大修	大修	通用**†	恶劣***†
		50000英里 (80000公里) 2000小时 24个月	25000英里 (40000公里) 1000小时 12个月			25000英里 (40000公里) 1000小时 12个月	12000英里 (20000公里) 500小时 6个月
有关Allison批准的TES 389 <sup>®</sup> 油液列表，请参见 <a href="http://www.allisontransmission.com">www.allisontransmission.com</a> 。							
*所有100%浓度Allison批准的TES 295 <sup>®</sup> 油液之外的油液都被视为混合物，应使用Allison批准的TES 389 <sup>®</sup> 油液更换间隔。							
**一般工况：每英里停车少于—(1)次。							
***恶劣工况：每英里停车多于—(1)次。							
†当使用Allison推荐的高效滤清器时，更换间隔为“更换滤清器”灯指示滤清器已经污染或使用期满3年，以先到时间为准。无里程限制。高效滤清器仅批准用于AT/MT/HT系列。							

表 23. 建议的油液更换间隔

**注意：**请参阅表 22 了解有关滤清器更换间隔的信息，表 24 了解有关滤清器和垫片套件的信息以及表 25 了解有关油液容量的信息。

**注意：**请遵照建议的里程数、月数或小时数或在此规定时间达到之前（以先到者为准）更换油液。

**注意：**根据当地条件、工况恶劣程度或作用周期可能需要或大或小的油液更换间隔，这与艾里逊变速箱发布的建议油液更换间隔不同。艾里逊变速箱建议客户将油液分析用作确定油液更换间隔的主要方法。在没有油液分析程序时，应该使用图表中列出的油液更换间隔。

油液更换间隔			
100%浓度艾里逊批准的TES 295 <sup>®</sup> 油液*		Allison批准的TES 389 <sup>®</sup> 油液*	
通用**	恶劣***	通用**	恶劣***

表 23. 建议的油液更换间隔 ( 续 )

油液更换间隔			
100%浓度艾里逊批准的TES 295 <sup>®</sup> 油液 *		Allison批准的TES 389 <sup>®</sup> 油液 *	
100000英里 ( 160000公里 ) 4000小时 48个月	50000英里 ( 80000公里 ) 2000小时 24个月	25000英里 ( 40000公里 ) 1000小时 12个月	12000英里 ( 20000公里 ) 500小时 6个月
有关Allison批准的TES 389 <sup>®</sup> 油液列表, 请参见 <a href="http://www.allisontransmission.com">www.allisontransmission.com</a> 。			
*所有100%浓度Allison批准的TES 295 <sup>®</sup> 油液之外的油液都被视为混合物, 应使用Allison批准的TES 389 <sup>®</sup> 油液更换间隔。 ** 一般工况: 每英里停车少于— (1) 次。 *** 恶劣工况: 每英里停车多于— (1) 次。			

表 24. 滤清器和垫圈套件

注意: 请参见最新版本的 SIL 9-TR-01 了解更多信息。

滤清器和垫圈套件
油滤清器和垫圈套件零件号
29538489

表 25. 油液容量

容量 ( 近似 ) *	
油底壳深	首次加注**
	升 ( 夸脱 )
110 毫米 (4.3 英寸) 油底壳	11 (12)
130 毫米 (5.1 英寸) 油底壳	14 (15)
* 注油量取决于车辆配置。最终油液容量必须使用油尺测量 ( 请参阅维修手册 MT1321EN 第 1 章或“保养和维护”中的操作员手册 ) ** 近似容量, 不包括外部管路和冷却器软管	

## 附录 G. HT 700 系列的滤清器更换/油液更换间隔

表 26. 建议的滤清器更换间隔

**注意：**请参阅表 27 了解有关油液更换间隔的信息，表 28 了解有关滤清器和垫片套件的信息以及表 29 了解有关油液容量的信息。

**注意：**必须在达到建议的里程数、月数或工作小时数之时或之前（以先到者为准）更换滤清器。

滤清器更换间隔									
100%浓度Allison批准的TES 295 <sup>®</sup> 油液*					Allison批准的TES 389 <sup>®</sup> 油液*				
主滤清器		内置滤清器	润滑油/辅助滤清器		主滤清器		内置滤清器	润滑油/辅助滤清器	
通用**	恶劣***	大修	初始 5000英里 (8000公里) 200小时		通用**	恶劣***	大修	初始 5000英里 (8000公里) 200小时	
50000英里 (80000公里) 2000小时 24个月	25000英里 (40000公里) 1000小时 12个月		通用**†	恶劣***†	25000英里 (40000公里) 1000小时 12个月	12000英里 (20000公里) 500小时 6个月		通用**†	恶劣***†
			50000英里 (80000公里) 2000小时 24个月	25000英里 (40000公里) 1000小时 12个月				25000英里 (40000公里) 1000小时 12个月	12000英里 (20000公里) 500小时 6个月
有关Allison批准的TES 389 <sup>®</sup> 油液列表，请参见 <a href="http://www.allisontransmission.com">www.allisontransmission.com</a>									
* 所有100%浓度Allison批准的TES 295 <sup>®</sup> 油液之外的油液都被视为混合物，应使用Allison批准的TES 389 <sup>®</sup> 油液更换间隔。									
** 一般工况：每英里停车少于—(1)次。									
*** 恶劣工况：每英里停车多于—(1)次。									
† 当使用Allison推荐的高效滤清器时，更换间隔为“更换滤清器”灯指示滤清器已经污染或使用期满3年，以先到时间为准。无里程限制。高效滤清器仅批准用于AT/MT/HT系列。									

表 27. 建议的油液更换间隔

**注意：**请参阅表 26 了解有关滤清器更换间隔的信息，表 28 了解有关滤清器和垫片套件的信息以及表 29 了解有关油液容量的信息。

**注意：**请遵照建议的里程数、月数或小时数或在此规定时间达到之前（以先到者为准）更换油液。

**注意：**根据当地条件、工况恶劣程度或作用周期可能需要或大或小的油液更换间隔，这与艾里逊变速箱发布的建议油液更换间隔不同。艾里逊变速箱建议客户将油液分析用作确定油液更换间隔的主要方法。在没有油液分析程序时，应该使用图表中列出的油液更换间隔。

油液更换间隔			
100%浓度Allison批准的TES 295 <sup>®</sup> 油液*		Allison批准的TES 389 <sup>®</sup> 油液*	
通用**	恶劣***	通用**	恶劣***

表 27. 建议的油液更换间隔 ( 续 )

油液更换间隔			
100%浓度Allison批准的TES 295 <sup>®</sup> 油液 *		Allison批准的TES 389 <sup>®</sup> 油液*	
100000英里 ( 160000公里 ) 4000小时 48个月	50000英里 ( 80000公里 ) 2000小时 24个月	25000英里 ( 40000公里 ) 1000小时 12个月	12000英里 ( 20000公里 ) 500小时 6个月
有关Allison批准的TES 389 <sup>®</sup> 油液列表, 请参见 <a href="http://www.allisontransmission.com">www.allisontransmission.com</a>			
*所有100%浓度Allison批准的TES 295 <sup>®</sup> 油液之外的油液都被视为混合物, 应使用Allison批准的TES 389 <sup>®</sup> 油液更换间隔。 **一般工况: 每英里停车少于—(1)次。 ***恶劣工况: 每英里停车多于—(1)次。			

表 28. 滤清器和垫片套件

滤清器和垫片套件	
油底壳	滤清器和垫片套件零件号
114 毫米 (4.5 英寸) 油底壳	29530562
114 毫米 (4.5 英寸) 油底壳 ( 带适配器 23016883 和油底壳 23016884 )	29530563
152 毫米 (6 英寸) 油底壳	6839945
178 毫米 (7 英寸) 油底壳	29530564
216 毫米 (8.5 英寸) 液压油底壳	23012407
216 毫米 (8.5 英寸) 电子油底壳	29530565

表 29. 油液容量

容量 ( 近似值 ) *	
油底壳深度	重新加注**
	升 (夸脱)
114 毫米 (4.5 英寸) 油底壳	32 (34)
152 毫米 (6 英寸) 油底壳	28.5 (30)
178 毫米 (7 英寸) 油底壳	31 (33)
216 毫米 (8.5 英寸) 油底壳	40.5 (42.8)
* 油液加注容量取决于车辆配置。最终油液容量必须由量油尺油位决定 ( 请参见机械师技巧MT1366EN ( 液压控制 ) 或MT1958EN ( 电子控制 ) 第1节或者“保养和维护”下方的操作手册 ** 近似容量, 不包括外部管路和冷却器软管。	